

# SCHOCK



**A** 517005

**B**  517125

## LAIOS W



[www.schock.de/easy-laiosw](http://www.schock.de/easy-laiosw)



**i** **PRODUKTMERKMALE**  
PRODUCT SPECIFICATIONS

**A** 517005 **B**  517125



**Anschluss Schlauchlänge**  
Length of supply hoses



**Gewindegröße Anschluss Schlauch**  
Thread size of supply hose



**Schwenkbereich**  
Swivel range



**Vorfenster Armatur**  
Fold-down spout

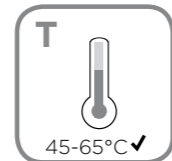


**Rückflussverhinderer**  
Quarter turn valve

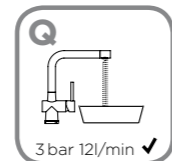
**A** 517005



0,5  max 10



°C  max 80

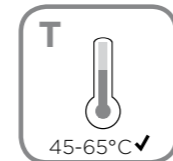


l/min 

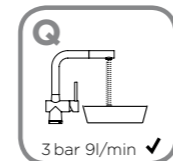
**B**  517125



0,5  max 10



°C  max 80



l/min 

**Wasserdruck**  
Water pressure

**Temperatur**  
Temperature

**Wasserdurchlaufmenge**  
Water flow rate

**SCHOCK**

**!** **SICHERHEITSHINWEISE**  
SAFETY NOTES

- DEU** DIE GEWÄHRLEISTUNG VERFÄLLT BEI LAIENMONTAGE. SCHOCK EMPFIEHLT DIE VERWENDUNG DES GROBPARTIKELFILTERS SF-100 (629883). KEINEN CHLORREINIGER VERWENDEN.
- ENG** THE WARRANTY IS VOIDED BY NON-PROFESSIONAL INSTALLATION. SCHOCK RECOMMENDS THE USE OF THE SF-100 (629883) COARSE PARTICLE FILTER. DO NOT USE CHLORINE-BASED CLEANING AGENTS.
- ES** LA GARANTÍA CADUCA CUANDO EL MONTAJE NO ES REALIZADO POR PERSONAL ESPECIALIZADO. SCHOCK RECOMIENDA LA INSTALACIÓN DEL FILTRO CONTRA PARTÍCULAS GRUESAS SF-100 (629883). SE ADVIERTE NO UTILIZAR DETERGENTES QUE CONTENGAN CLORO.
- TR** YETKİLİ KİŞİLERCE YAPILMAYAN MONTAJLARDA GARANTİ GEÇERSİZ SAYILACAKTIR. SCHOCK SF-100 (629883) KALIN PARÇACIK FİLTRESİNİ KULLANMANIZI ÖNERİR. ASLA KLORLU TEMİZLEYİCİLER KULLANMAYINIZ.
- POL** GWARANCJA TRACI WAŻNOŚĆ W PRZYPADKU NIEWŁAŚCIWEGO MONTAŻU. SCHOCK ZALECA UŻYCIE ZAWORU KĄTOWEGO Z FILTREM SF-100 (629883). NIE STOSOWAĆ ŚRODKÓW NA BAZIE CHLORU.
- RUS** ГАРАНТИЯ РАСПРОСТРАНЯЕТСЯ НА СМЕСИТЕЛИ УСТАНОВЛЕННЫЕ КВАЛИФИЦИРОВАННЫМ САНТЕХНИКОМ. SCHOCK РЕКОМЕНДУЕТ ИСПОЛЬЗОВАТЬ ФИЛЬТР ГРУБОЙ ОЧИСТКИ SF-100 (629883). НЕ ИСПОЛЬЗОВАТЬ ХЛОРСОДЕРЖАЩИЕ ЧИСТЯЩИЕ СРЕДСТВА.



## WERKZEUGE TOOLS



19 mm

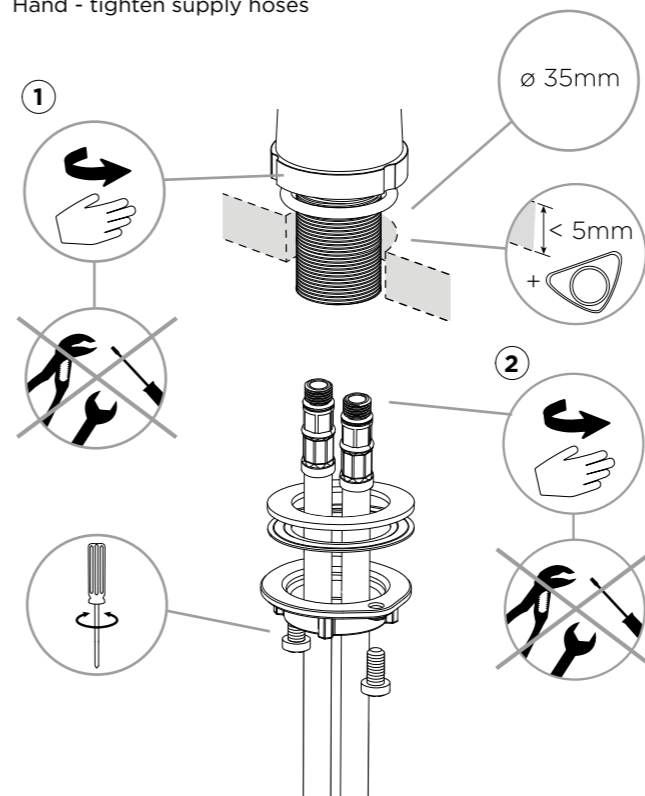


## INSTALLATION INSTALLATION

1 A 517005

**Anschlusschläuche handfest anziehen**

Hand - tighten supply hoses

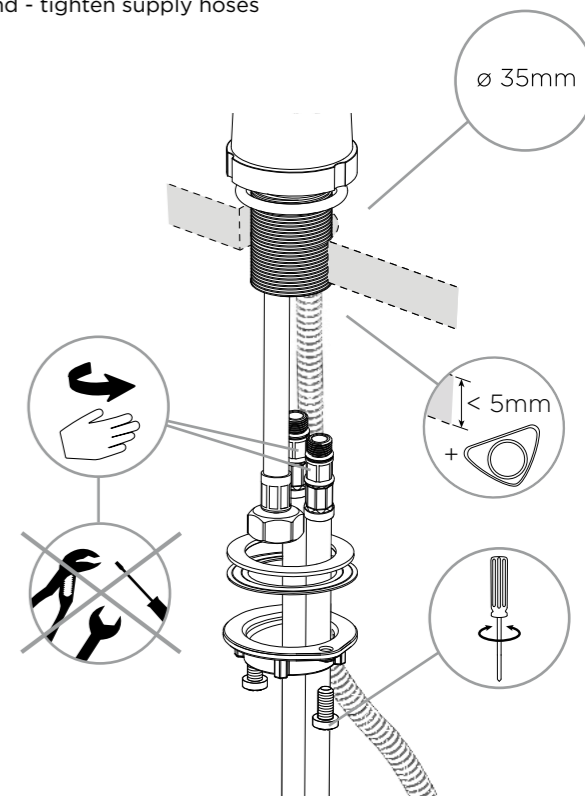


## SCHOCK

1 B 517125

**Anschlusschläuche handfest anziehen**

Hand - tighten supply hoses

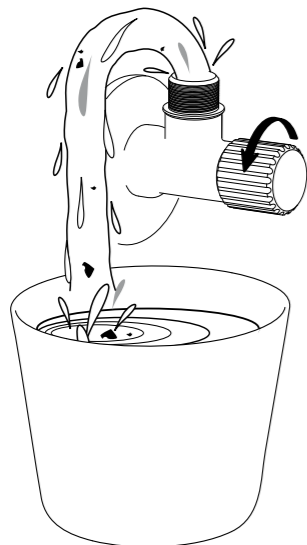




## INSTALLATION INSTALLATION

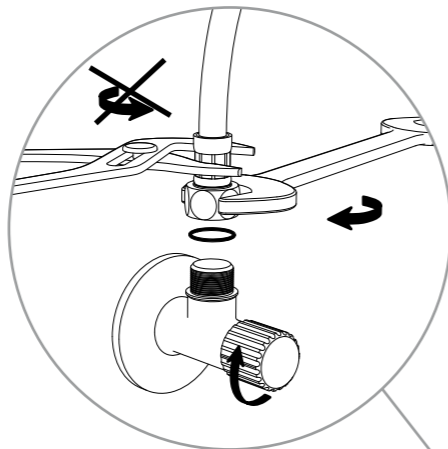
2

**Eckventile vor der Installation gründlich ausspülen**  
Flush piping system before installation of fitting thoroughly



3

**Anschlusschläuche an Eckventile anschrauben**  
Screw supply hoses onto angle valves

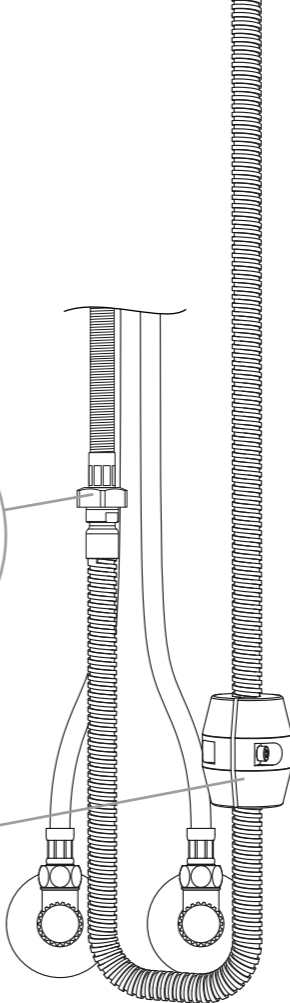
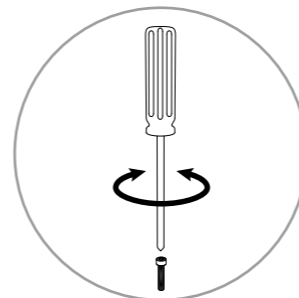
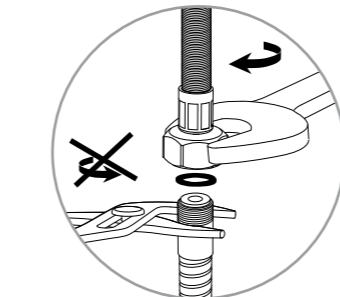


## INSTALLATION INSTALLATION

4

**B 517125**

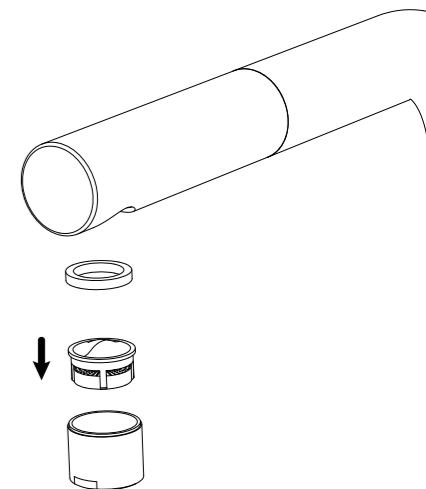
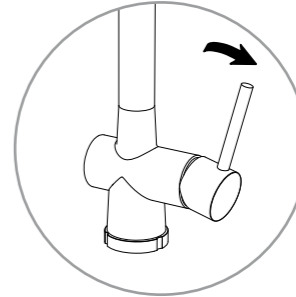
**Brausschlauch fest anziehen**  
Tighten the shower hose



## SCHOCK

5

**Hebel öffnen und Perlator ausbauen**  
Open the handle and remove the aerator



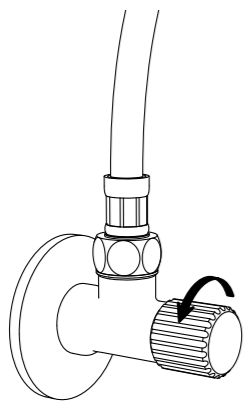


## INSTALLATION INSTALLATION

6

**Eckventile öffnen und alle Verbindungen auf Undichtheiten prüfen**

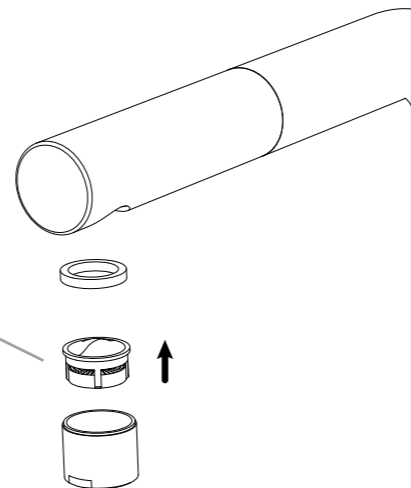
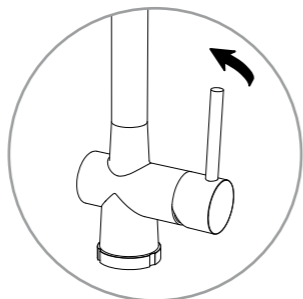
Turn on water supplies and check connections for leaks



7

**Hebel schließen und Perlator wieder einbauen**

Close the handle and re-install the aerator



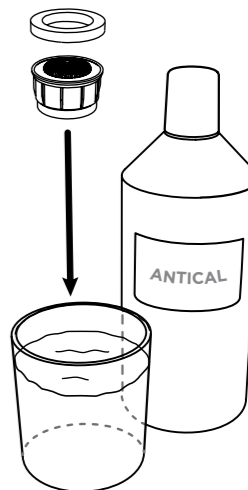
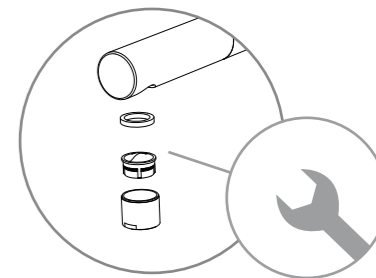
## WERKZEUGE TOOLS



22 mm



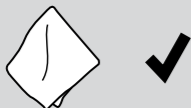
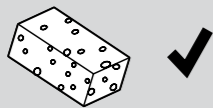
## PERLATORREINIGUNG CLEANING THE AERATOR



60 min

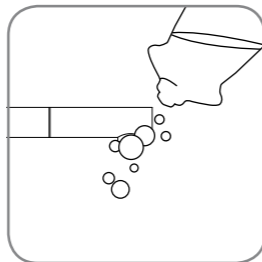


**PFLEGEPRODUKTE**  
CARE PRODUCTS

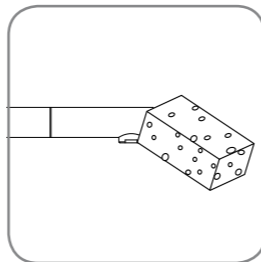


**PFLEGEHINWEISE**  
CARE INSTRUCTIONS

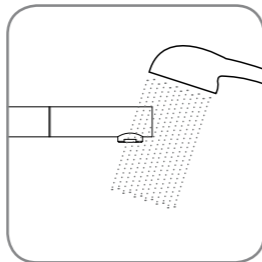
1.



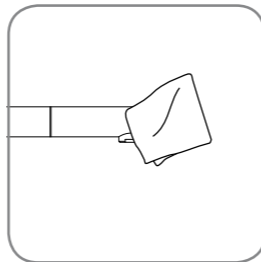
2.



3.



4.



**WERKZEUGE**  
TOOLS



2,5 mm

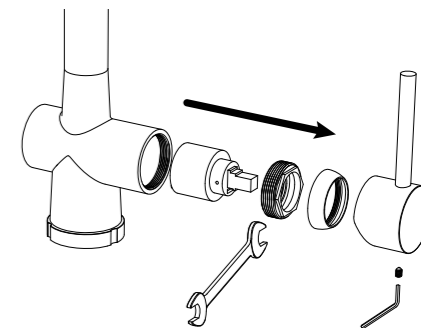


30 mm

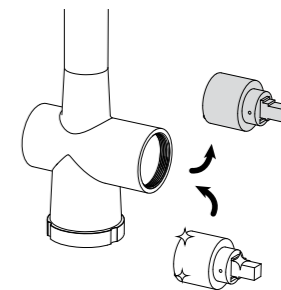


**KARTUSCHENWECHSEL**  
CHANGING THE CARTRIDGE

1



2





## ERSATZTEILE SPARE PARTS

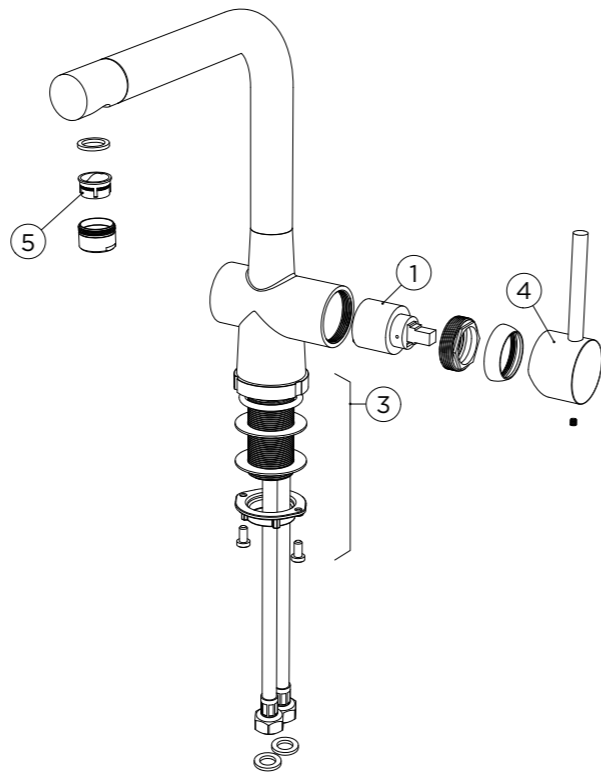
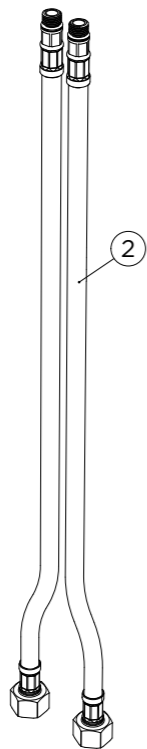
① 628741/1

② 628740/3

③ 628781/3

④ 628781EDM

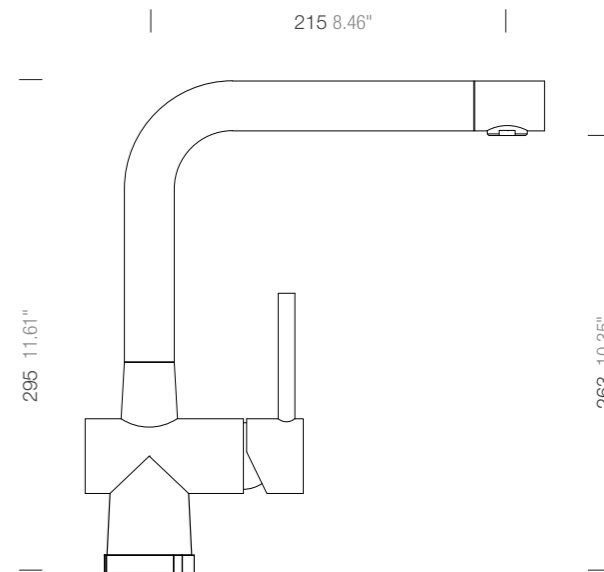
⑤ 628740/5



## MASSE MEASUREMENTS

Ⓐ 517005

## SCHOCK





① 628741/1

② 628740/3

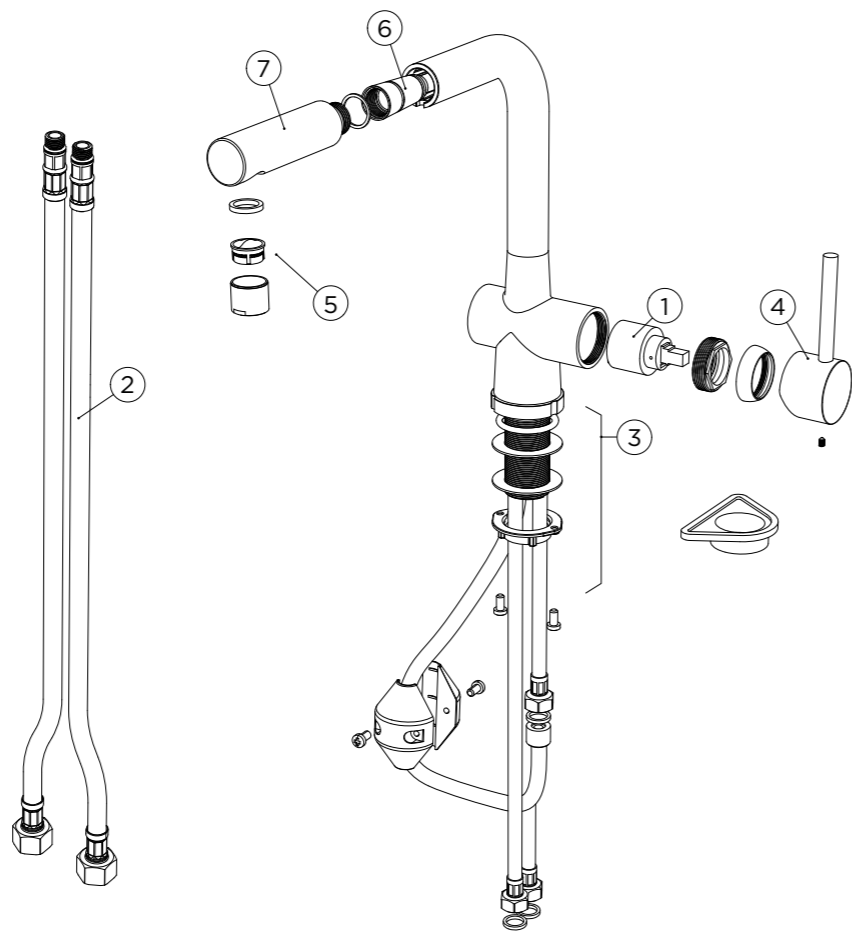
③ 628781/3

④ 628781EDM

⑤ 628740/5

⑥ 628740/4

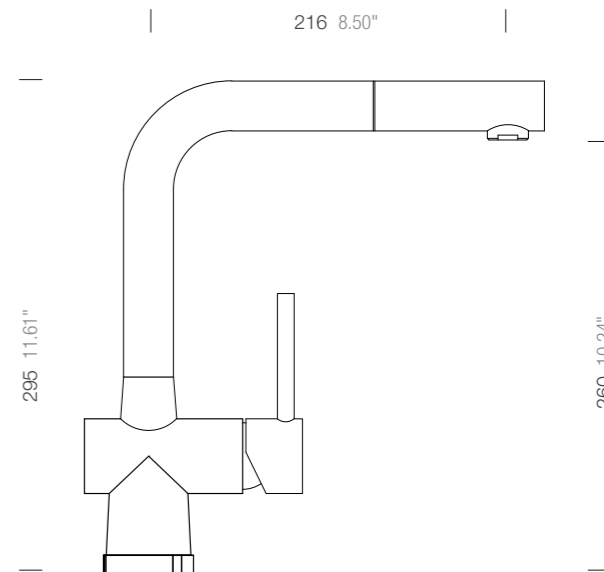
⑦ 628741EDM



**MASSE**  
MEASUREMENTS

**B** 517125

**SCHOCK**







[www.schock.de/service](http://www.schock.de/service)



[www.schock.de/shop](http://www.schock.de/shop)

SCHOCK GmbH • Hofbauerstr. 1 • D-94209 Regen  
Telefon: +49-9921-600-0 • Fax: +49-9921-600-253

Email: [info@schock.de](mailto:info@schock.de) • [www.schock.de](http://www.schock.de)